



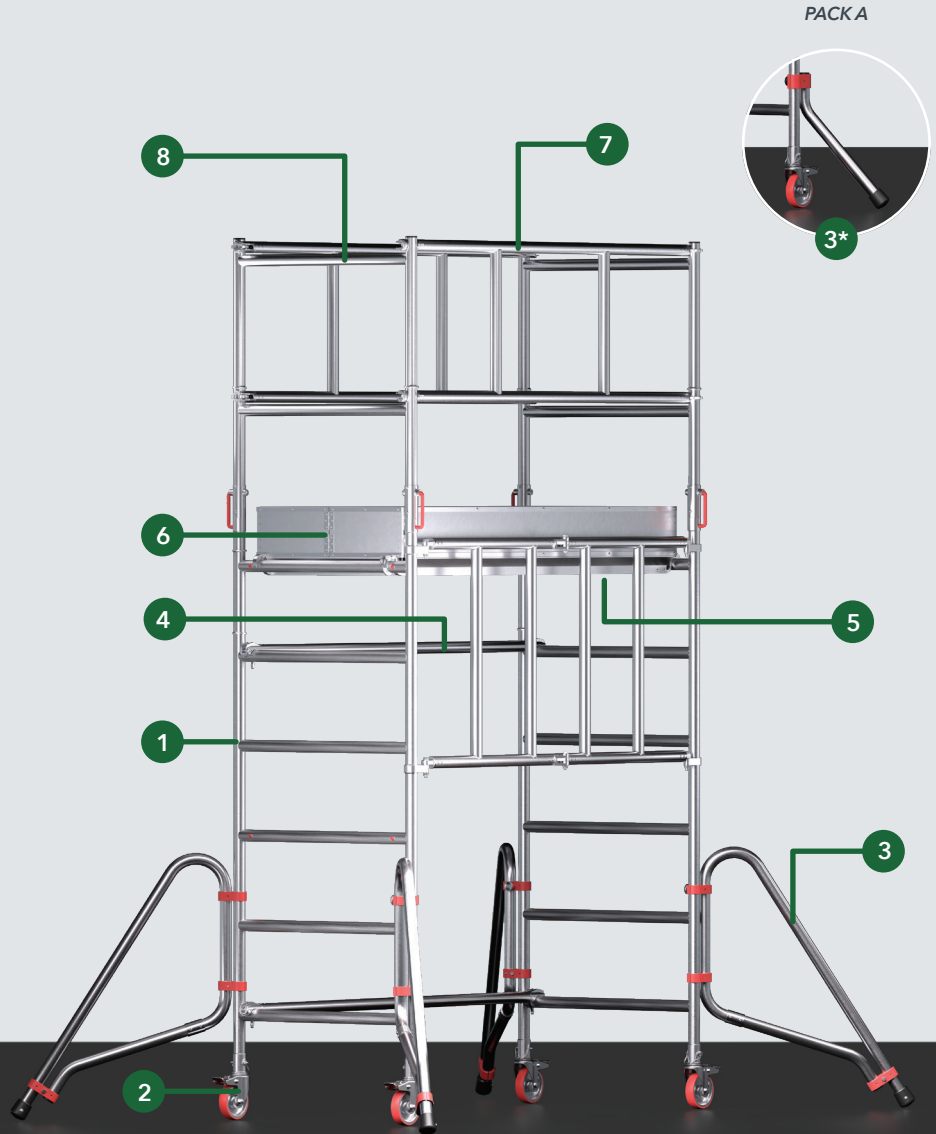
PRESTIGE

Andaime modular profissional em alumínio. Construção soldada em tubos com diâmetro de 40 mm e espessura de 1.5 mm. Dimensão da plataforma 1710x640 mm, máxima estabilidade, com rodas giratórias e base dobrável. Montagem facilitada sem ferramentas. Não é necessário rebater os estabilizadores para movimentar o andaime.

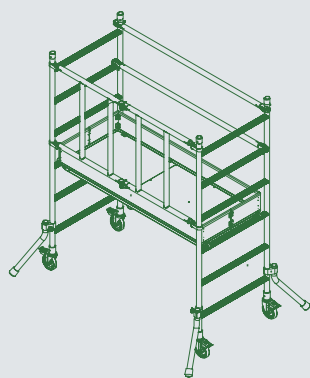
Professional aluminium modular scaffold. Product developed in welded tubes with diameter 40 mm and thickness 1.5 mm. Platform dimension 1710x640 mm, increased stability, with castor wheels and folding base frame. Easy to assemble - no tools needed. It is not necessary to retract the stabilizers to move the scaffold.

Échafaudage roulant professionnel en aluminium. Produit développé en tubes soudés de diamètre 40 mm et épaisseur 1.5 mm. Dimension plateforme 1710x640 mm, stabilité optimale, roues pivotantes et base pliante. Montage rapide et sans outil. Il n'est pas nécessaire de rabattre les stabilisateurs pour déplacer l'échafaudage.

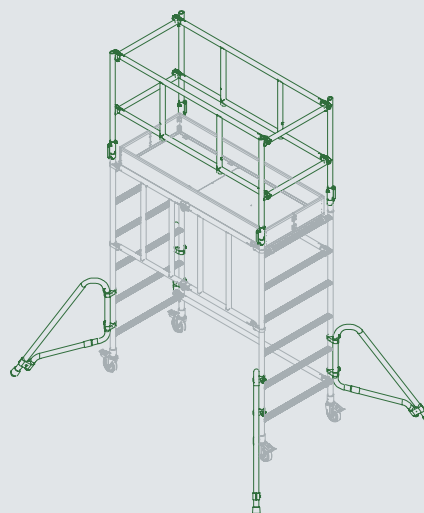
Andamio modular de aluminio profesional. Producto desarrollado en tubos soldados de 40 mm de diámetro y 1.5 mm de espesor. Dimensión plataforma 1710x640 mm, máxima estabilidad, con ruedas giratorias y base plegable. Fácil montaje (sin necesidad de herramientas). No es necesario recoger los estabilizadores para mover el andamio.



PRESTIGE



PACK A



PACK B (A+B)



1



2



3*



3



4



5



6



7



8

PACKS

13,0kg

1,3kg

0,7kg

1,9kg

1,2kg

14,9kg

6,7kg

2,8kg

2,6kg

A

1

4

4

0

2

1

1

0

0

A+B

1

4

0

4

2

1

1

2

2

PACKS



A

5604620460012

1,00m

3,00m

2,00m

1,85m

0,75m

44x189x83cm

41,89kg

A+B

5604620460043

1,90m

3,90m

2,90m

1,85m

0,75m

60x189x83cm

58,54kg